

Landesmusikschule Kematen

Anschrift: Bahnhofstrasse 9
6175 Kematen

Leitung: Alois Schwarzenberger

Telefon: 05232 / 3555

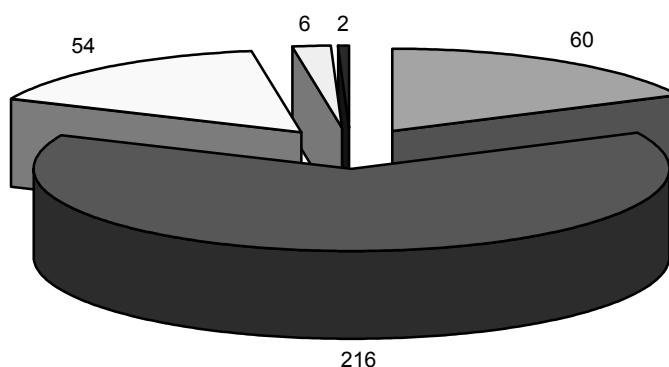
Sekretariat: Maria Markt

E-Mail: kematen@lms.tsn.at



	Hauptfächer	E1	E2	Einzel	G2	G3	Gruppen	Ens./ Kurs	Gesamt Schüler
Kinder	Kindersingen	0	0	0	0	0	0	0	0
	Kindertanz / Ballett	0	0	0	0	0	0	0	0
	Musik. Früherz. (MFE)	0	0	0	0	0	0	30	30
	Musik. Grundausb. (MGA)	0	0	0	0	0	0	0	0
				0			0		30
Holz	Blockflöte	0	1	1	16	24	40	0	41
	Alt-, Tenor-, Baßblockflöte	0	0	0	0	0	0	0	0
	Querflöte	2	10	12	12	6	18	0	30
	Oboe	0	1	1	0	0	0	0	1
	Fagott	0	0	0	0	0	0	0	0
	Klarinette	2	7	9	22	0	22	0	31
	Saxophon	0	5	5	6	3	9	0	14
				28			89		117
Blech	Trompete	0	3	3	9	5	14	0	17
	Flügelhorn	1	0	1	5	1	6	0	7
	Waldhorn	0	1	1	6	0	6	0	7
	Posaune	1	3	4	2	0	2	0	6
	Tenorhorn	1	1	2	4	0	4	0	6
	Tuba	2	1	3	0	0	0	0	3
				14			32		46
Tasten	Klavier	2	11	13	14	0	14	0	27
	Cembalo	0	0	0	0	0	0	0	0
	Akkordeon	0	3	3	6	0	6	0	9
	Orgel	0	0	0	0	0	0	0	0
	Diatonische Harmonika	0	3	3	4	0	4	0	7
				19			24		43
Streicher	Violine	2	6	8	2	0	2	0	10
	Viola	0	0	0	0	0	0	0	0
	Violoncello	0	2	2	0	0	0	0	2
	Kontrabass	0	1	1	0	0	0	0	1
				11			2		13
Saiten	E-Bass	0	1	1	0	0	0	0	1
	E-Gitarre	2	3	5	0	0	0	0	5
	Gitarre	5	12	17	20	0	20	2	39
	Hackbrett	0	1	1	8	0	8	0	9
	Harfe	0	0	0	2	0	2	0	2
	Zither	0	0	0	0	0	0	0	0
				24			30		56
Ges.	Sologesang	0	0	0	0	0	0	0	0
	Stimmbildung	1	4	5	4	0	4	0	9
				5			4		9
Sonstige	Schlagwerk	0	0	0	6	12	18	6	24
	Keyboard	0	0	0	0	0	0	0	0
	Coaching	0	0	0	0	0	0	0	0
	Ensembleleitung / Dirigieren	0	0	0	0	0	0	0	0
	Sonstige Hauptfächer	0	0	0	0	0	0	0	0
	Ergänzungsfach als HF	0	0	0	0	0	0	0	0
				0			18		24
Gesamt-Hauptfächer		21	80	101	148	51	199	38	338

Leistungsstufen



■ Elementar ■ Unterstufe □ Mittelstufe □ Oberstufe ■ Ensemblestufe

Leistungsstufen (Fächerzahl)

Leistungsstufe	Anzahl
Elementar	60
Unterstufe	216
Mittelstufe	54
Oberstufe	6
Ensemblestufe	2
Gesamt	338

Ergänzungsfächer (Fächerzahl)

Musikkunde	40
Ensembles	23
Blasorchester	58
Streicherorchester	0
(Schüler-)Chor	0
Sonstige Ergänzungsfächer	0
Gesamt Ergänzungsfächer	121

Wettbewerbe (Schülerzahl)

Bezeichnung	Teilnehmer
Prima La Musica Landeswettbewerb	6
Prima La Musica Bundeswettbewerb	0
Musik in kleinen Gruppen	0
Jugendblasorchesterwettbewerb	58
sonstige Wettbewerbe	0

Alter (Schülerzahl)

	männlich	weiblich	Summe
3 bis 5	0	8	8
6 bis 10	28	73	101
11 bis 15	62	103	165
16 bis 24	22	20	42
über 24	10	8	18

Übertrittsprüfungen (Fächerzahl)

Hauptfach	U in M	M in O	Ab-schluss	Gesamt
Akkordeon	0	1	0	1
Blockflöte	3	0	0	3
Flügelhorn	2	0	0	2
Gitarre	3	0	0	3
Klarinette	4	1	0	5
Klavier	2	2	0	4

Hauptfach	U in M	M in O	Ab-schluss	Gesamt
Querflöte	3	3	0	6
Saxophon	5	0	0	5
Schlagwerk	2	1	0	3
Tenorhorn	0	1	0	1
Trompete	2	1	0	3
Gesamt	26	10	0	36

Veranstaltungen

Interne Vorspiele	35	Schulkonzerte (Semester-, Schluss-, Preisträger-Konzerte)	3
Prüfungskonzerte	2	Konzerte in Zusammenarbeit mit Vereinen/Schulen	2
Auftritte in Kirchen	9	sonst. Konzerte/Auftritte	5

Kommentar

Fachliche Zielsetzung, Schwerpunkt und Ausrichtung der Schule, Veranstaltungen:

Fachliche Zielsetzung: an der zweitkleinsten LMS im Tiroler Musikschulwerk haben wir es in den letzten Jahren geschafft, auch die sogenannten Mangelinstrumente in das Angebot der LMS zu integrieren, z.B. Harfe, Kontrabass, Cello, Oboe und E-Bass. Ziel ist der Ausbau im Ensemblebereich (Streich-, Pop- oder Volksmusikensemble). Schwerpunkt bleibt die Ausbildung eines qualifizierten Nachwuchses für die fünf Musikkapellen der Mitgliedsgemeinden. Ein Anliegen ist es, in den nächsten Jahren im Elementarbereich nach der Musik. Früherziehung ein Angebot zu schaffen, um die Lücke zum eigentlichen Instrumentalunterricht zu überbrücken. Vorerst wird das Fach Musikalische Grundausbildung (mit Schwerpunkt Rhythmus) als Schlagwerkkurs angeboten. Veranstaltungen: Der Großteil der Klassen- und Vortragsabende wird in der LMS in Kematen durchgeführt. Da viele Lehrpersonen an mehreren Musikschulen unterrichten, finden immer öfter Konzerte rotierend an unserer oder einer benachbarten LMS statt. Die Zusammenarbeit mit den Leitern ist unkompliziert und von gemeinsamen Interesse. Traditionell finden in den Mitgliedsgemeinden Konzertabende statt, welche vom jeweiligen Bürgermeister, den Funktionären der Vereine und weiterem Publikum gerne besucht werden.

Zu den Statistiken der Schule:

In den Fachgruppen liegt unser Anteil im Bereich der Kinder relativ höher als der Landesdurchschnitt. Auch im Bereich Holz und Blech werden mehr SchülerInnen ausgebildet als im Landesmittel. Im Bereich Streicher gibt es an unserer LMS eine stetige Aufwärtsentwicklung zu beobachten. Im Vokalbereich ist eine Verbesserung notwendig. Unsere Bestrebungen für die Zukunft wird ein breitgefächertes Angebot für die musikalischen jungen und älteren Menschen sein und so einen Beitrag zur Musikkultur in unserer Region zu leisten.

MSL Luis Schwarzenberger