

## Landesmusikschule Jenbach - Achenal

**Anschrift:** Südtirolerplatz 3  
6200 Jenbach

**Leitung:** Günter Dibiasi

**Telefon:** 05244 / 6930-71

**Sekretariat:** Gabriele Widner

**E-Mail:** [jenbach@lms.tsn.at](mailto:jenbach@lms.tsn.at)

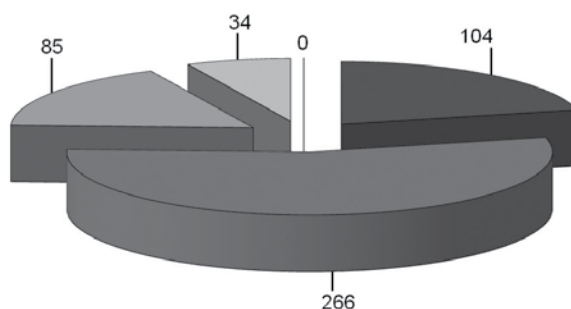
**Internet:** [www.tmsw.at](http://www.tmsw.at)



	Hauptfächer	E1	E2	Einzel	G2/M2	G3/M3	Gruppen	Ens./ K./M4	Gesamt Fächer
Elem.	Kindersingen	0	0	0	0	0	0	0	0
	Elementare Musikpäd. - MFE	0	0	0	0	0	0	43	43
	Elementare Musikpäd. - MGA	0	0	0	0	0	0	0	0
				<b>0</b>			<b>0</b>		<b>43</b>
Holz	Blockflöte	2	8	10	8	12	20	0	30
	Alt-, Tenor-, Baßblockflöte	0	0	0	0	0	0	0	0
	Querflöte	0	12	12	22	0	22	2	36
	Oboe	0	0	0	0	0	0	0	0
	Fagott	0	0	0	0	0	0	0	0
	Klarinette	5	12	17	26	0	26	0	43
	Saxophon	2	8	10	2	0	2	0	12
				<b>49</b>			<b>70</b>		<b>121</b>
Blech	Trompete	5	4	9	16	2*	18	0	27
	Flügelhorn	2	0	2	2	1*	3	0	5
	Waldhorn	3	4	7	0	0	0	0	7
	Posaune	1	4	5	0	0	0	0	5
	Tenorhorn	0	6	6	2	0	2	0	8
	Tuba	0	3	3	0	0	0	0	3
				<b>32</b>			<b>23</b>		<b>55</b>
Tasten	Klavier	5	32	37	24	0	24	0	61
	Cembalo	0	0	0	0	0	0	0	0
	Akkordeon	0	0	0	0	0	0	0	0
	Orgel	0	1	1	0	0	0	0	1
	steir. Harmonika	1	4	5	10	0	10	0	15
				<b>43</b>			<b>34</b>		<b>77</b>
Streicher	Violine	1	10	11	10	0	10	0	21
	Viola	0	0	0	0	0	0	0	0
	Violoncello	0	5	5	4	0	4	0	9
	Kontrabass	0	0	0	0	0	0	0	0
				<b>16</b>			<b>14</b>		<b>30</b>
Saiten	E-Bass	0	0	0	0	0	0	0	0
	E-Gitarre	0	5	5	2	0	2	0	7
	Gitarre	2	25	27	36	9	45	0	72
	Hackbrett	0	1	1	4	1*	5	0	6
	Harfe	0	0	0	2	1*	3	0	3
	Zither	0	6	6	4	1*	5	0	11
				<b>39</b>			<b>60</b>		<b>99</b>
Ges.	Gesang & Stimme - Solo	3	1	4	0	0	0	0	4
	Gesang & Stimme - Stimmbildung	2	7	9	8	0	8	0	17
				<b>13</b>			<b>8</b>		<b>21</b>
Sonstige	Schlagwerk	3	10	13	8	9	17	0	30
	Bewegung & Tanz	0	0	0	0	0	0	0	0
	elektr. Tasteninstrumente	0	0	0	0	0	0	0	0
	Coaching	0	0	0	0	0	0	12	12
	Ensembleleitung / Dirigieren	0	0	0	0	0	0	0	0
	Ensembles als HF	0	0	0	0	0	0	0	0
	Sonstige Hauptfächer	0	0	0	0	0	0	0	0
	Ergänzungsfach als HF	0	0	0	0	0	0	1	1
				<b>13</b>			<b>17</b>		<b>43</b>
<b>Gesamt-Hauptfächer</b>		<b>37</b>	<b>168</b>	<b>205</b>	<b>190</b>	<b>36</b>	<b>226</b>	<b>58</b>	<b>489</b>

\* Kombiniertes Unterrichts mit einem anderen Hauptfach

### Leistungsstufen



■ Elementar   ■ Unterstufe   ■ Mittelstufe   ■ Oberstufe   ■ Ensemblestufe

#### Leistungsstufen (Fächerzahl)

Leistungsstufe	Anzahl
Elementar	104
Unterstufe	266
Mittelstufe	85
Oberstufe	34
Ensemblestufe	0
<b>Gesamt</b>	<b>489</b>

#### Ergänzungsfächer (Fächerzahl)

Musikkunde	53
Ensembles	33
Blasorchester	0
Streicherchester	0
(Schüler-)Chor	0
Sonstige Ergänzungsfächer	5
<b>Gesamt Ergänzungsfächer</b>	<b>91</b>

#### Wettbewerbe (Schülerzahl)

Bezeichnung	Teilnehmer
prima la musica Landeswettbewerb	7
prima la musica Bundeswettbewerb	1
Musik in kleinen Gruppen	0
Jugendblasorchesterwettbewerb	0
sonstige Wettbewerbe	18

#### Alter (Schülerzahl)

	männlich	weiblich	Summe
3 bis 5	4	8	12
6 bis 10	61	104	165
11 bis 15	91	94	185
16 bis 24	24	40	64
über 24	12	33	45

#### Übertrittsprüfungen (Fächerzahl)

Hauptfach	U in M	M in O	Ab-schluss	Gesamt
Flügelhorn	0	1	0	1
Gitarre	3	0	0	3
Klarinette	8	0	0	8
Klavier	3	2	0	5
Posaune	1	1	0	2
Querflöte	2	0	0	2

Hauptfach	U in M	M in O	Ab-schluss	Gesamt
Saxophon	1	2	0	3
Schlagwerk	2	0	0	2
steir. Harmonika	1	0	0	1
Trompete	2	1	0	3
Waldhorn	1	0	0	1
Zither	1	0	0	1

<b>Summe</b>	<b>25</b>	<b>7</b>	<b>0</b>	<b>32</b>
--------------	-----------	----------	----------	-----------

## Veranstaltungen

Interne Vorspiele	24	Schulkonzerte (Semester-, Schluss-, Preisträger-Konzerte)	9
Prüfungskonzerte	6	Konzerte in Zusammen- arbeit mit Vereinen/ Schulen	1
Auftritte in Kirchen	5	sonst. Konzerte/Auftritte	8

## Kommentar

### Schwerpunkt der Ausbildung im Schuljahr 2012/2013:

- Fortführung des Kooperationsprojektes mit der Volksschule Jenbach, bei dem 17 SchülerInnen einer Musikklasse eine zusätzliche Gesangsbetreuung durch eine Fachlehrerin der Musikschule erhalten.
- Konzertreihe mit Konzerten unterschiedlichster Ausrichtung, die von den einzelnen Fachgruppen konzipiert und ausgerichtet wurden. Ziel: verstärkte Zusammenarbeit innerhalb der Fachgruppen.
- Ausschreibung des schulinternen Wettbewerbs MUSIKUS für Solisten mit Begleitung durch einen/eine Schüler/in. Ziel: vermehrter Einsatz der KlavierschülerInnen als Begleiter und die Heranbildung jugendlicher Begleiter für größere Wettbewerbe wie prima la musica.

### Öffentlichkeitsarbeit:

Die Öffentlichkeitsarbeit umfasste im Schuljahr 2012/13 in gewohnter Manier die Ausrichtung einer Konzertreihe, eines schulinternen Wettbewerbes sowie eines Musikschulfestes. Neben der Mitgestaltung verschiedenster Veranstaltungen in den Sprengelgemeinden, zahlreichen Berichten in regionalen Printmedien und Gemeindezeitungen stellt auch eine alljährliche Benefizaktion (diesmal zugunsten der Kinderkrebshilfe Tirol) ein wichtiges Instrument dar, die Arbeit der Landesmusikschule sichtbar zu machen.

### Zu den Statistiken:

Das Schuljahr 2012/13 weist nach dem Ausnahmejahr 2011/12 mit überaus großer Nachfrage im Fach Blockflöte sowie im elementaren Musikerziehungsbereich wieder eine etwas geringere GesamtschülerInnenzahl auf. Zu erwähnen ist der weiterhin konsequent verfolgte Ausbau der Streicherklassen (Violine + 29%, Violoncello + 50%). Die Verteilung der Fächerzahlen in den einzelnen Leistungsstufen zeigt sich ebenso wie die der Ergänzungsfächer mehr oder weniger gleichbleibend. Auch der Erwachsenenanteil ist konstant.

MSL Günter Dibiasi