

Landesmusikschule **Untere Schranne**

Anschrift: Wildbichlerstrasse 45
6341 Ebbs

Leitung: Johann Maier

Telefon: 05373 / 43292
Telefon Sekretariat: 05373 / 42202 - 29

Sekretariat: Claudia Anker

E-Mail: u.schranne@lms.tsn.at

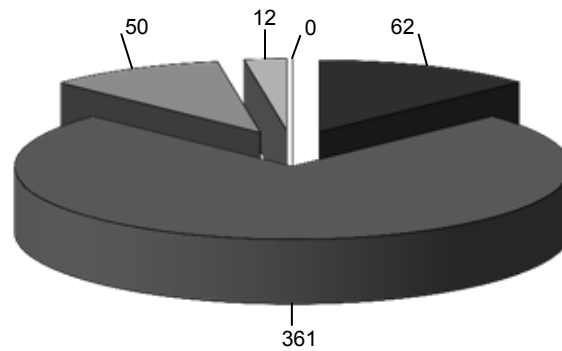
Internet: www.musikschulen.at/untereschranne



	Hauptfächer	E1	E2	Einzel	G2/M2	G3/M3	Gruppen	Ens. / K./M4	Gesamt Schüler
Elem.	Kindersingen	0	0	0	0	0	0	0	0
	Elementare Musikpäd. - MFE	0	0	0	0	0	0	60	60
	Elementare Musikpäd. - MGA	0	0	0	0	0	0	0	0
				0			0		60
Holz	Blockflöte	0	5	5	18	15	33	0	38
	Alt-, Tenor-, Baßblockflöte	0	0	0	0	0	0	0	0
	Querflöte	4	4	8	12	0	12	0	20
	Oboe	0	1	1	0	0	0	0	1
	Fagott	1	0	1	0	0	0	0	1
	Klarinette	5	14	19	6	0	6	0	25
	Saxophon	2	3	5	8	3	11	0	16
				39			62		101
Blech	Trompete	6	1	7	4	0	4	0	11
	Flügelhorn	2	0	2	0	0	0	0	2
	Waldhorn	0	1	1	4	0	4	0	5
	Posaune	3	1	4	0	0	0	0	4
	Tenorhorn	6	1	7	0	0	0	0	7
	Tuba	2	0	2	0	0	0	0	2
				23			8		31
Tasten	Klavier	9	21	30	8	0	8	0	38
	Cembalo	0	0	0	0	0	0	0	0
	Akkordeon	3	5	8	6	0	6	0	14
	Orgel	0	0	0	0	0	0	0	0
	steir. Harmonika	0	0	0	0	0	0	0	0
				38			14		52
Streicher	Violine	4	12	16	10	3	13	0	29
	Viola	0	0	0	0	0	0	0	0
	Violoncello	0	0	0	0	0	0	0	0
	Kontrabass	0	0	0	0	0	0	0	0
				16			13		29
Saiten	E-Bass	0	1	1	2	0	2	0	3
	E-Gitarre	0	2	2	0	0	0	0	2
	Gitarre	5	14	19	44	0	44	0	63
	Hackbrett	1	1	2	8	3	11	0	13
	Harfe	7	1	8	8	0	8	0	16
	Zither	1	0	1	0	0	0	0	1
				33			65		98
Ges.	Gesang & Stimme - Solo	4	2	6	6	0	6	0	12
	Gesang & Stimme - Stimmbildung	0	0	0	0	0	0	0	0
				6			6		12
Sonstige	Schlagwerk	9	0	9	18	0	18	0	27
	Bewegung & Tanz	0	0	0	0	0	0	66	66
	elektr. Tasteninstrumente	0	0	0	0	0	0	0	0
	Coaching	0	0	0	0	0	0	0	0
	Ensembleleitung / Dirigieren	0	0	0	0	0	0	0	0
	Ensembles als HF	0	0	0	0	0	0	9	9
	Sonstige Hauptfächer	0	0	0	0	0	0	0	0
	Ergänzungsfach als HF	0	0	0	0	0	0	0	0
				9			18		102
Gesamt-Hauptfächer		74	90	164	162	24	186	135	485

* Kombiniertes Unterrichts mit einem anderen Hauptfach

Leistungsstufen



■Elementar ■Unterstufe ■Mittelstufe ■Oberstufe ■Ensemblestufe

Leistungsstufen (Fächerzahl)

Leistungsstufe	Anzahl
Elementar	62
Unterstufe	361
Mittelstufe	50
Oberstufe	12
Ensemblestufe	0
Gesamt	485

Ergänzungsfächer (Fächerzahl)

Musikkunde	40
Ensembles	64
Blasorchester	31
Streicherorchester	0
(Schüler-)Chor	5
Sonstige Ergänzungsfächer	0
Gesamt Ergänzungsfächer	140

Wettbewerbe (Schülerzahl)

Bezeichnung	Teilnehmer
prima la musica Landeswettbewerb	23
prima la musica Bundeswettbewerb	5
Musik in kleinen Gruppen	7
Jugendblasorchesterwettbewerb	0
sonstige Wettbewerbe	0

Alter (Schülerzahl)

	männlich	weiblich	Summe
bis 5	21	20	41
6 bis 10	63	135	198
11 bis 15	47	97	144
16 bis 24	13	29	42
über 24	6	24	30

Übertrittsprüfungen (Fächerzahl)

Hauptfach	U in M	M in O	Ab-schluss	Gesamt
Akkordeon	1	0	0	1
Flügelhorn	1	0	0	1
Gitarre	8	0	0	8
Hackbrett	2	0	0	2
Klarinette	3	1	0	4
Klavier	6	1	0	7
Querflöte	0	1	0	1

Hauptfach	U in M	M in O	Ab-schluss	Gesamt
Schlagwerk	7	1	0	8
Tenorhorn	0	1	0	1
Trompete	0	1	0	1
Tuba	0	1	0	1
Violine	7	0	0	7
Waldhorn	2	0	0	2
Zither	1	0	0	1

Summe	38	7	0	45
--------------	-----------	----------	----------	-----------

Veranstaltungen

Interne Vorspiele	30	Schulkonzerte (Semester-, Schluss-, Preisträger-Konzerte)	15
Prüfungskonzerte	3	Konzerte in Zusammen- arbeit mit Vereinen/ Schulen	1
Auftritte in Kirchen	5	sonst. Konzerte/Auftritte	12

Kommentar

Als Austragungsort von prima la musica 2014 stand die LMS Untere Schranne im Schuljahr 2013/14 ganz im Zeichen des Wettbewerbes dessen organisatorische Herausforderungen von Musikschulseite her gut bewältigt werden konnten. An dieser Stelle ein großer Dank den Gemeinden der Unteren Schranne, besonders Ebbs und Erl als Austragungsorte, den Festspielen Erl und dem Team vom Tiroler Musikschulwerk für die gute Zusammenarbeit und Unterstützung. Musikalisch brachte prima la musica ganz besondere Impulse, mit 4 Solisten und 5 Ensembles (insgesamt 23 Personen) nahmen so viele MusikschülerInnen teil wie noch nie. Besonders erfreulich das Ensemble StreichHolzTasten-Musi welches sich für den Bundeswettbewerb in Wien qualifizierte und einen ausgezeichneten 2. Preis erspielte. Aber auch der laufende Musikschulbetrieb kam mit vielen Konzerten, Vortrags- und Klassenabenden, dem Benefizorchesterprojekt Musik schlägt Brücken und Mitwirkung bei verschiedenen Veranstaltungen im dörflichen Bereich nicht zu kurz.

Öffentlichkeitsarbeit geschieht durch Konzerte und Veranstaltungen in der ganzen Region, Woche der offenen Tür, gute Zusammenarbeit mit den Pflichtschulen, Kindergärten, Musikkapellen und Chören, sowie durch die Präsenz in den Zeitungen lokal wie auch regional. Dadurch ist in den meisten Fächern eine gute bis sehr gute Nachfrage und auch eine „gesunde“ Warteliste vorhanden.

Musik soll vor allem Freude machen, Freude bringen und unsere Musikschülerinnen und Musikschüler motivieren und sich mit Talent, Begeisterung und vor allem Fleiß beim Üben weiter zu entwickeln, oder bestenfalls auch einmal über sich selbst hinaus zu wachsen.

Möge es dem Lehrkörper weiterhin gelingen, die Kinder, Jugendlichen und erwachsenen MusikschülerInnen der Unteren Schranne bestmöglich auf ihrem interessanten musikalischen Weg zu fördern und begleiten!

MSL Johann Maier